

CARBMAQ

ILHOSES SEM CALOTA REBITES OCOS C/ CALOTA

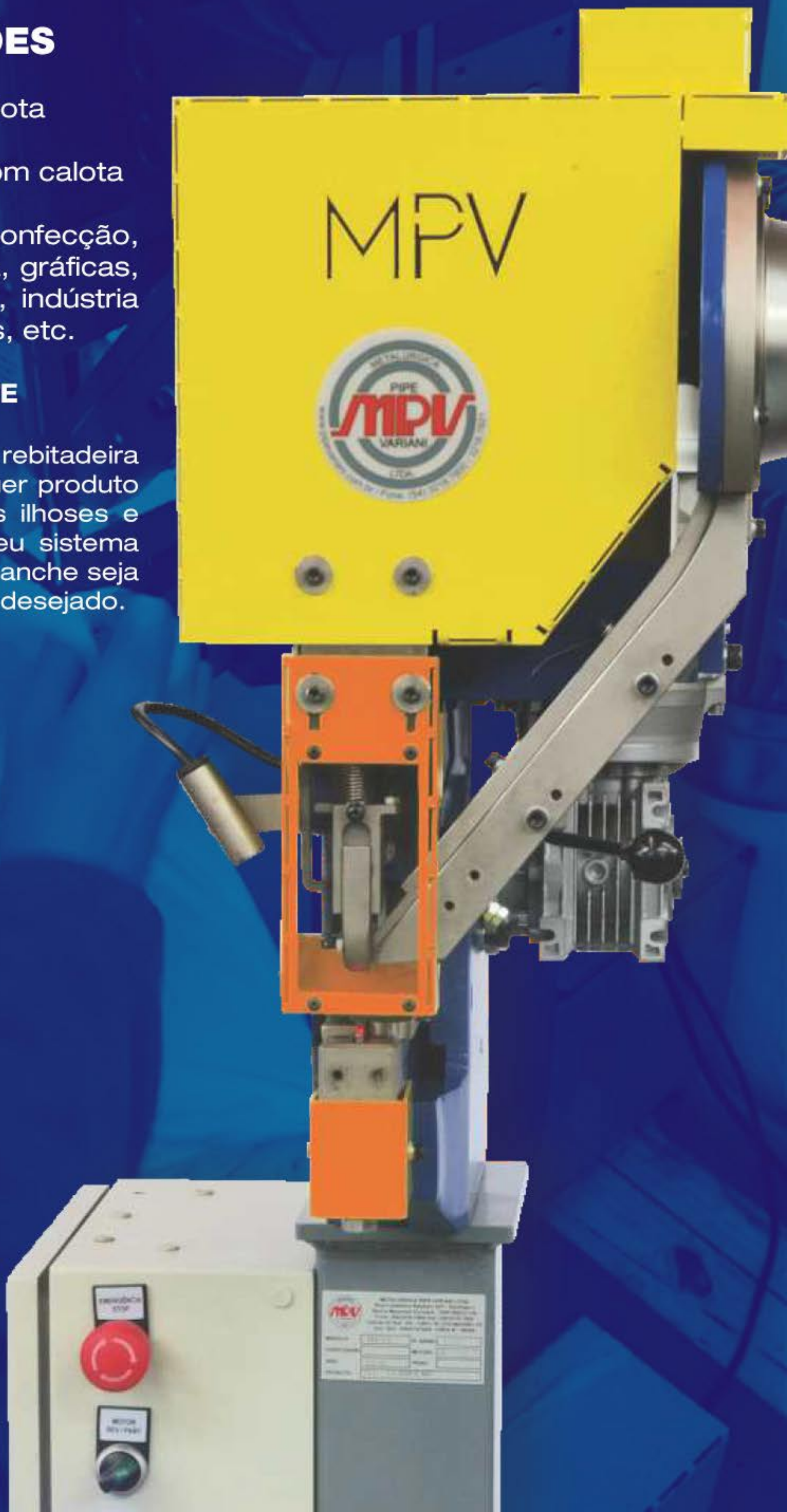
Máquina rebidadeira acionada por motorreductor, comandada por pedal, c/ uma alimentação automática destinada a aplicação de rebites ocos c/ uma calota e ilhoses sem calota. Com um sistema de segurança conforme as normas da NR12.

APLICAÇÕES

- Em ilhoses sem calota
- Em rebites ocos com calota
- Destinados para confecção, linha automobilística, gráficas, comunicação visual, indústria de malas e mochilas, etc.

IMPORTANTE

Esta máquina rebidadeira poderá aplicar qualquer produto dentro da família dos ilhoses e rebites desde que seu sistema de alimentação e remanche seja adaptado ao produto desejado.



MR23

ILHOSES SEM CALOTA REBITES OCOS C/ CALOTA

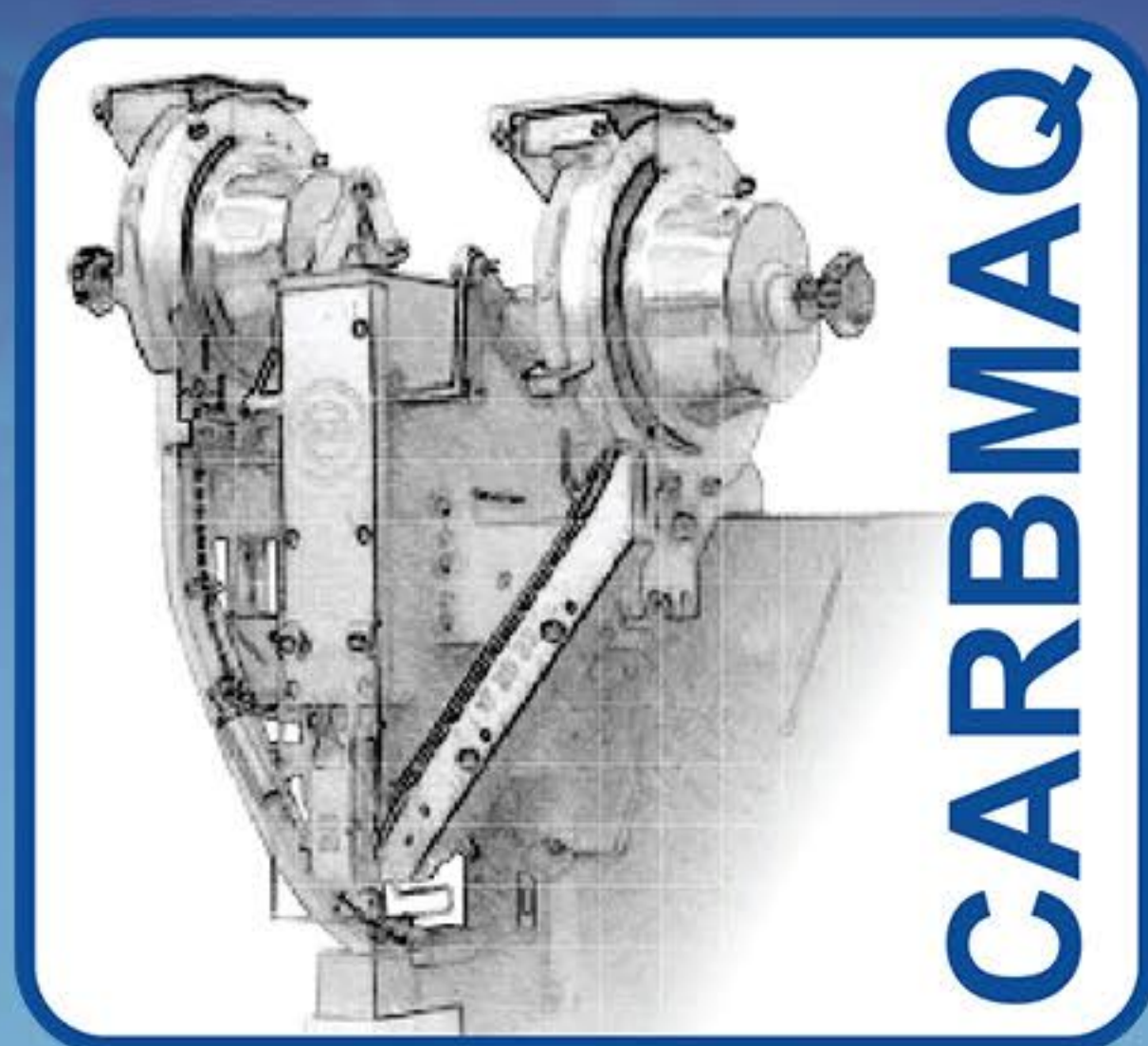
CARACTERÍSTICAS TÉCNICAS

- Acionamento por pedal elétrico
- Motor elétrico trifásico 0,75CV - 220/380V 1670 RPM - 50 a 60 HZ
- Caixa de Redução 1/10: 10 giros do motor equivalente a 1 giro da caixa de redução.
- Quadro de comando alimentação 220V
- Sistema de Mira Laser
- Com sistema de segurança, conforme normas de segurança NR12
- Velocidade de trabalho: até 35 a 40 aplicação, conforme produto e operador.
- Peso líquido: 130kg
- Altura total: 1.350mm



**clique aqui
e assista o
vídeo!**





☎ 11 97973-9152

✉ contato@carbmaq.com.br

📍 R. Valentim Magalhães, 323
Alto da Mooca - São Paulo - SP