

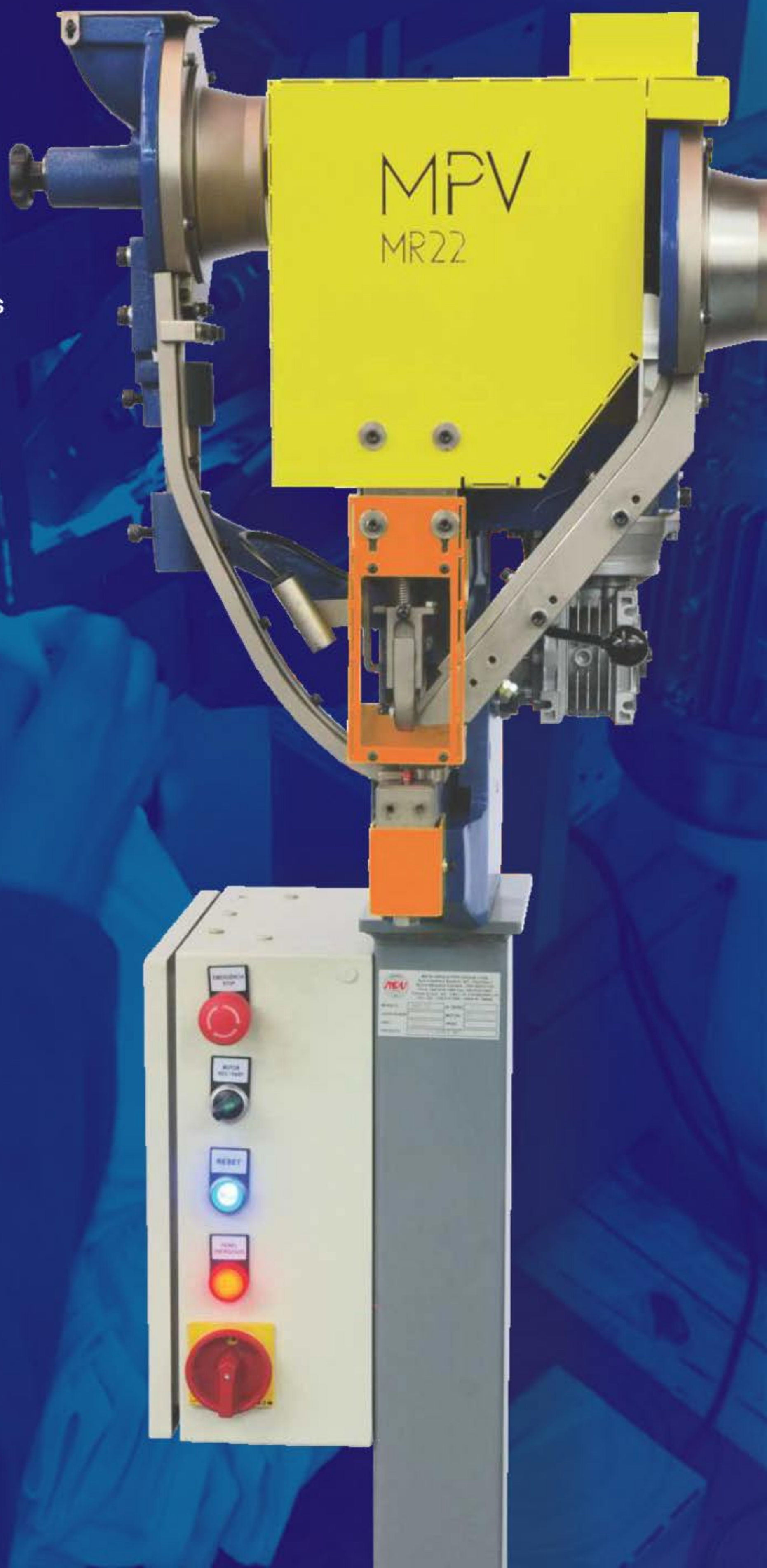
CARBMAQ

MÁQUINA PARA APLICAÇÃO DE BOTÕES E REBITES

A principal característica da máquina é a possibilidade de aplicar diversos tipos de botões fixos e flexíveis de diversos fabricantes bastando para isso trocar somente a ponta do remanchador para o produto desejado. Com um sistema de segurança conforme as normas da NR12.

APLICAÇÕES

- Botões flexíveis
- Botões fixos
- Botões de pressão
- Botões plásticos - ritas
- Rebites para jeans

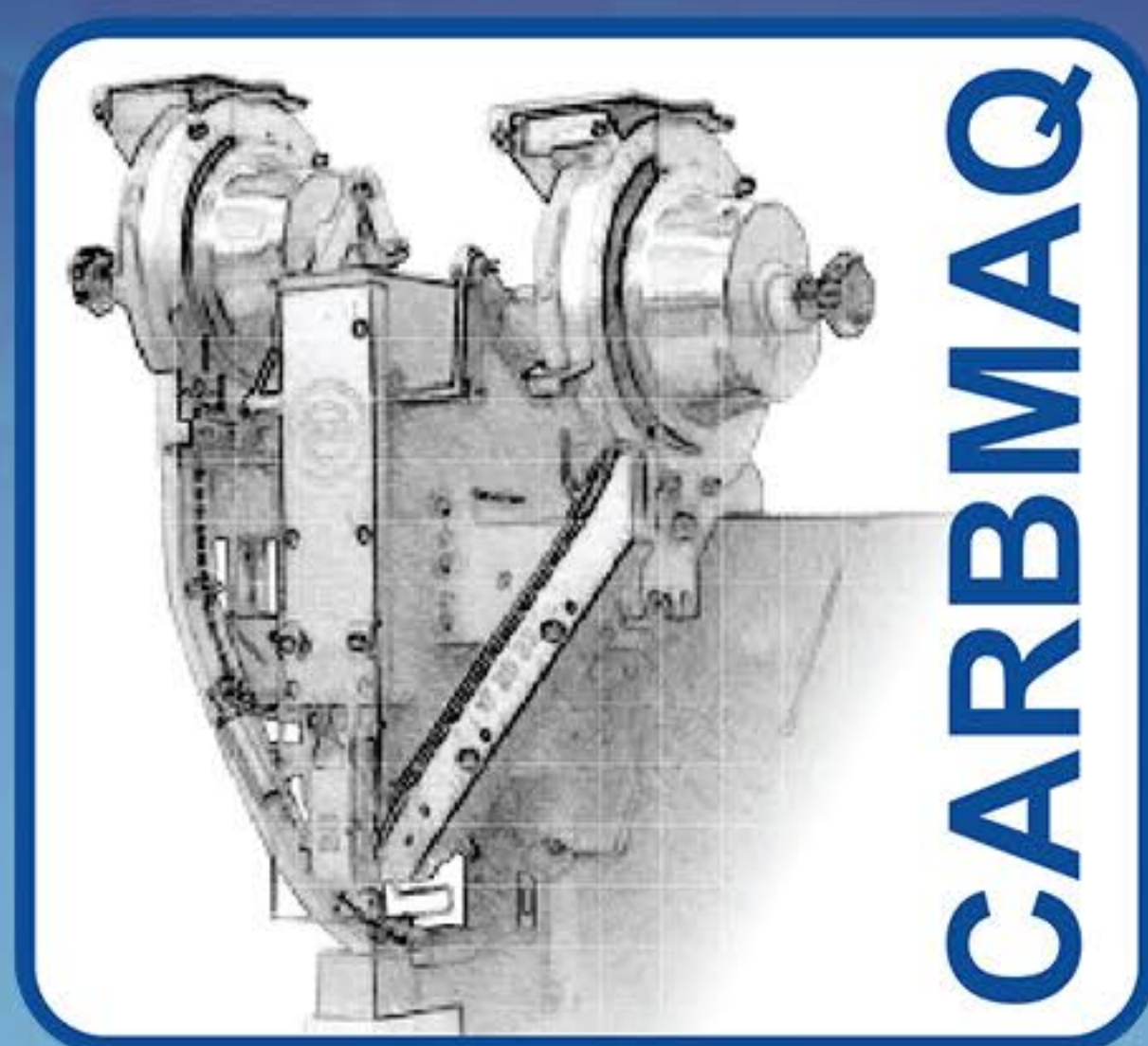


MÁQUINA PARA APLICAÇÃO DE BOTÕES E REBITES

CARACTERÍSTICAS TÉCNICAS

- Automática, multipla com dois ou mais alimentadores
- Acionamento por pedal elétrico
- Motor elétrico trifásico 0,75CV - 220/380V 1670 RPM - 50 a 60 HZ
- Caixa de Redução 1/10: 10 giros do motor equivalente a 1 giro da caixa de redução.
- Quadro de comando conforme voltagem do cliente.
- Sistema de Mira Laser
- Com sistema de segurança, conforme normas de segurança NR12
- Velocidade de trabalho: até 35 a 40 aplicação, conforme produto e operador.
- Peso líquido: 130kg
- Altura total: 1.350mm





 **11 97973-9152**

 **contato@carbmaq.com.br**

 **R. Valentim Magalhães, 323
Alto da Mooca - São Paulo - SP**